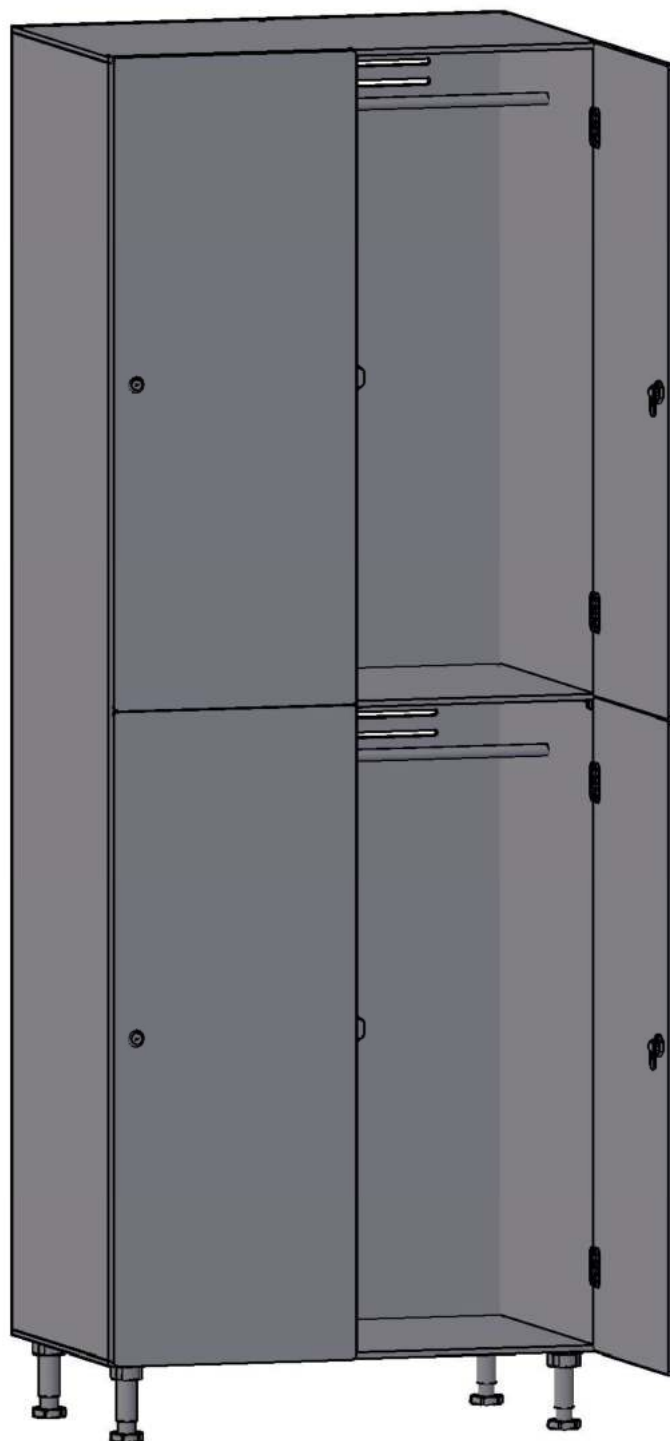
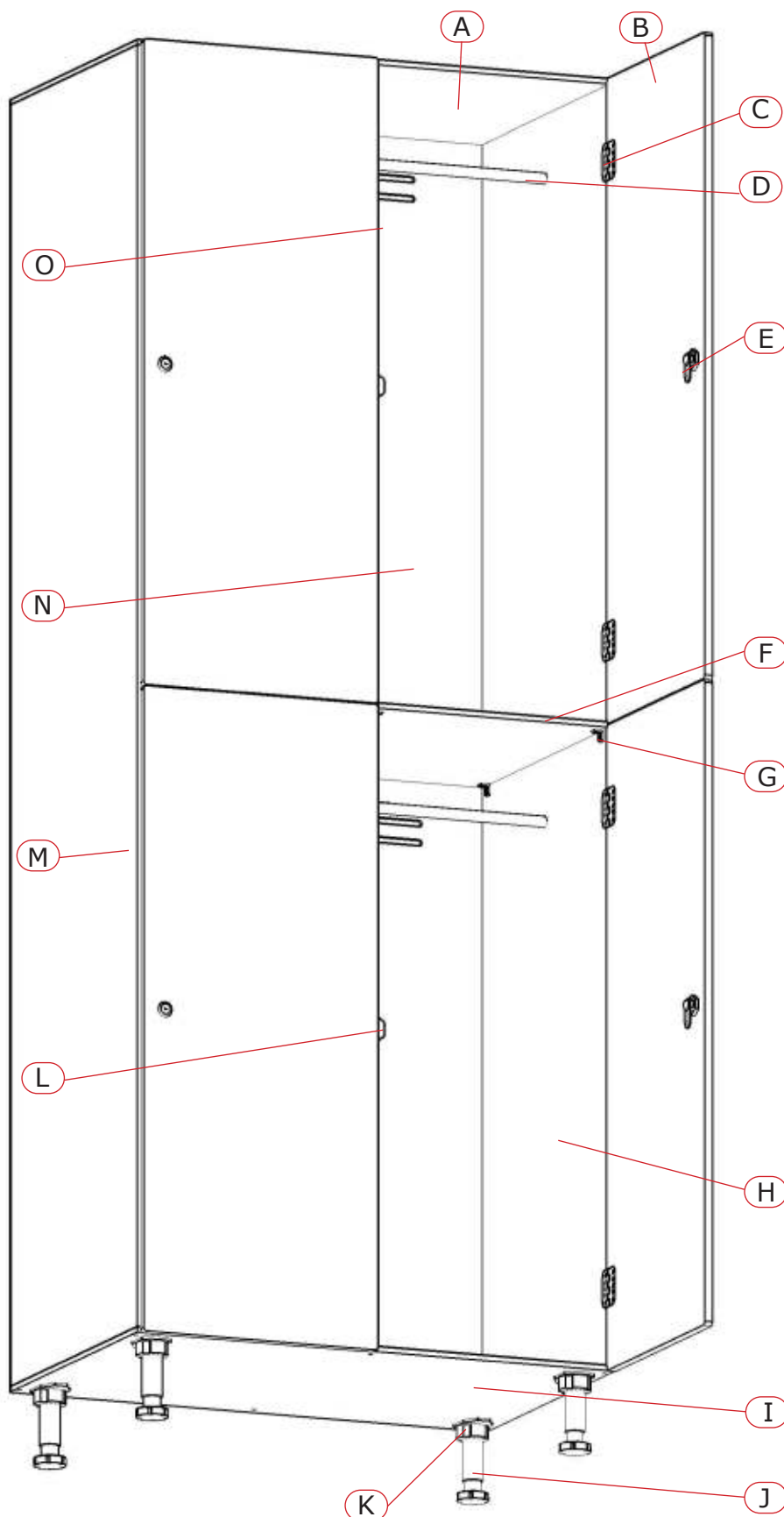


## TAQUILLA 2 CUERPOS Y 2 PUERTAS

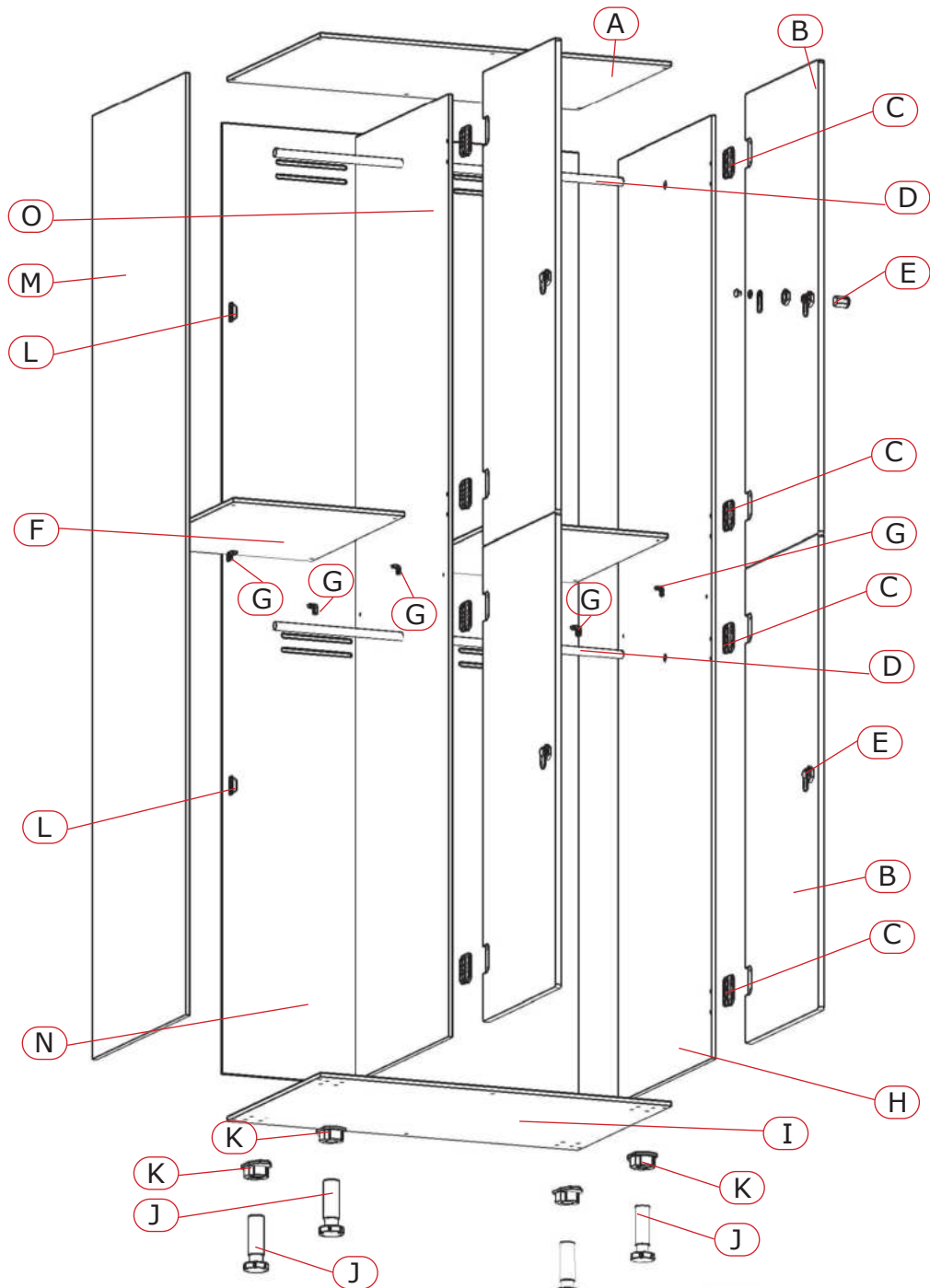


TAQUILLA 2 CUERPOS Y 2 PUERTAS, SIN PERFIL

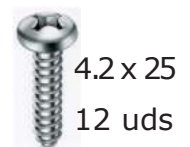
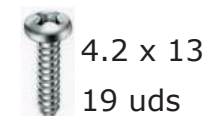
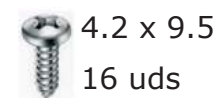
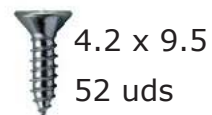


- A - Techo
- B - Puerta
- C - Bisagra
- D - Barra de colgar
- E - Cerradura según tipología
- F - Estante
- G - Escuadra
- H - Lateral bisagra
- I - Suelo
- J - Pata regulable
- K - Base pata
- L - Tope cierre
- M - Lateral
- N - Trasera ranurada
- O - Medianera

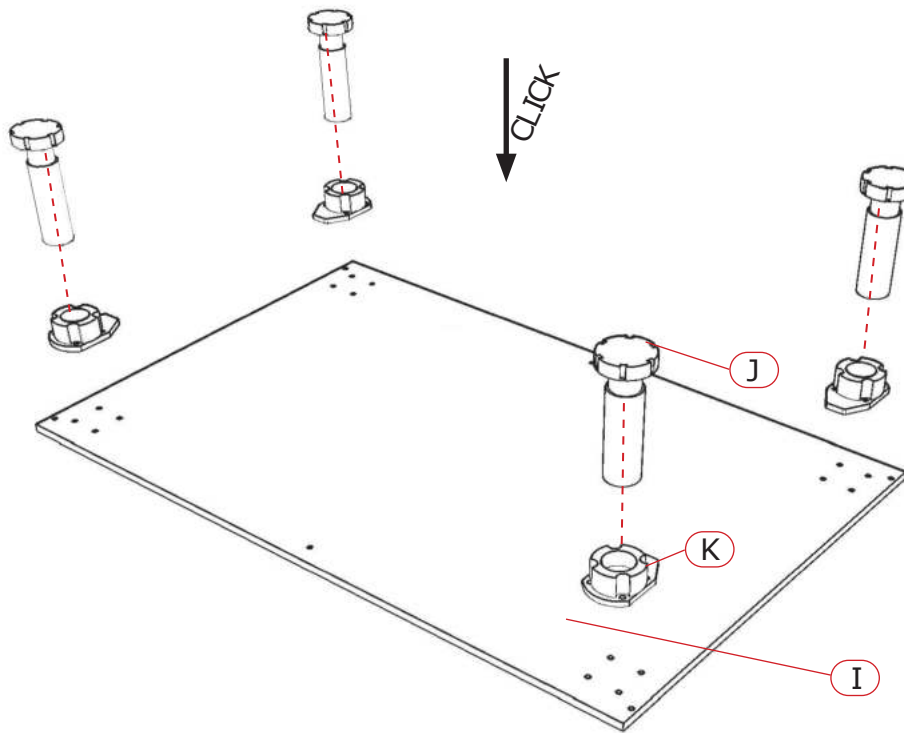
## TAQUILLA 2 CUERPOS Y 2 PUERTAS, SIN PERFIL



- |                                   |                          |
|-----------------------------------|--------------------------|
| A - Techo x 1                     | I - Suelo x 1            |
| B - Puerta x 4                    | J - Pata regulable x 4   |
| C - Bisagra x 8                   | K - Base pata x 4        |
| D - Barra de colgar x 2           | L - Tope cierre x 2      |
| E - Cerradura según tipología x 4 | M - Lateral x 1          |
| F - Estante x 2                   | N - Trasera ranurada x 2 |
| G - Escuadra x 8                  | O - Medianera x 1        |
| H - Lateral bisagra x 1           |                          |



TAQUILLA 2 CUERPOS Y 2 PUERTAS, SIN PERFIL

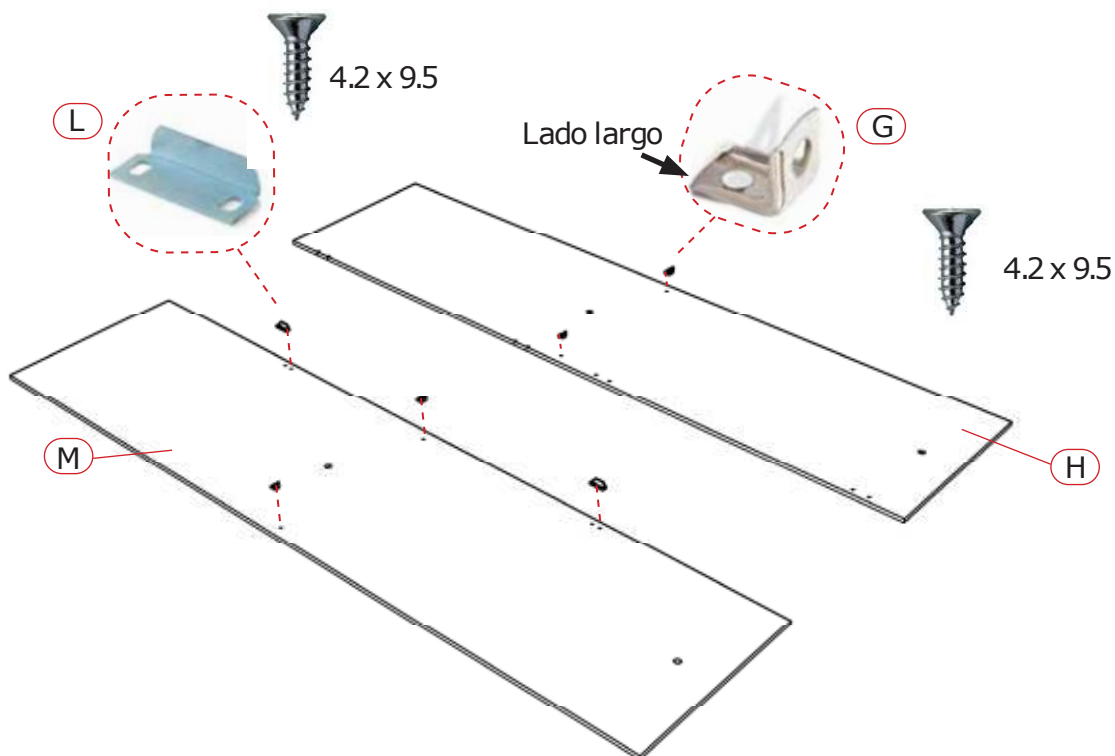


- ① Fijar la (K) base de las patas al (I) suelo de la taquilla, mediante tornillos 4.2 x 9.5
- ② Introducir (J) pata en la (K) base y presionar hasta oír "click"



4 tornillos por soporte  
4.2 x 9.5

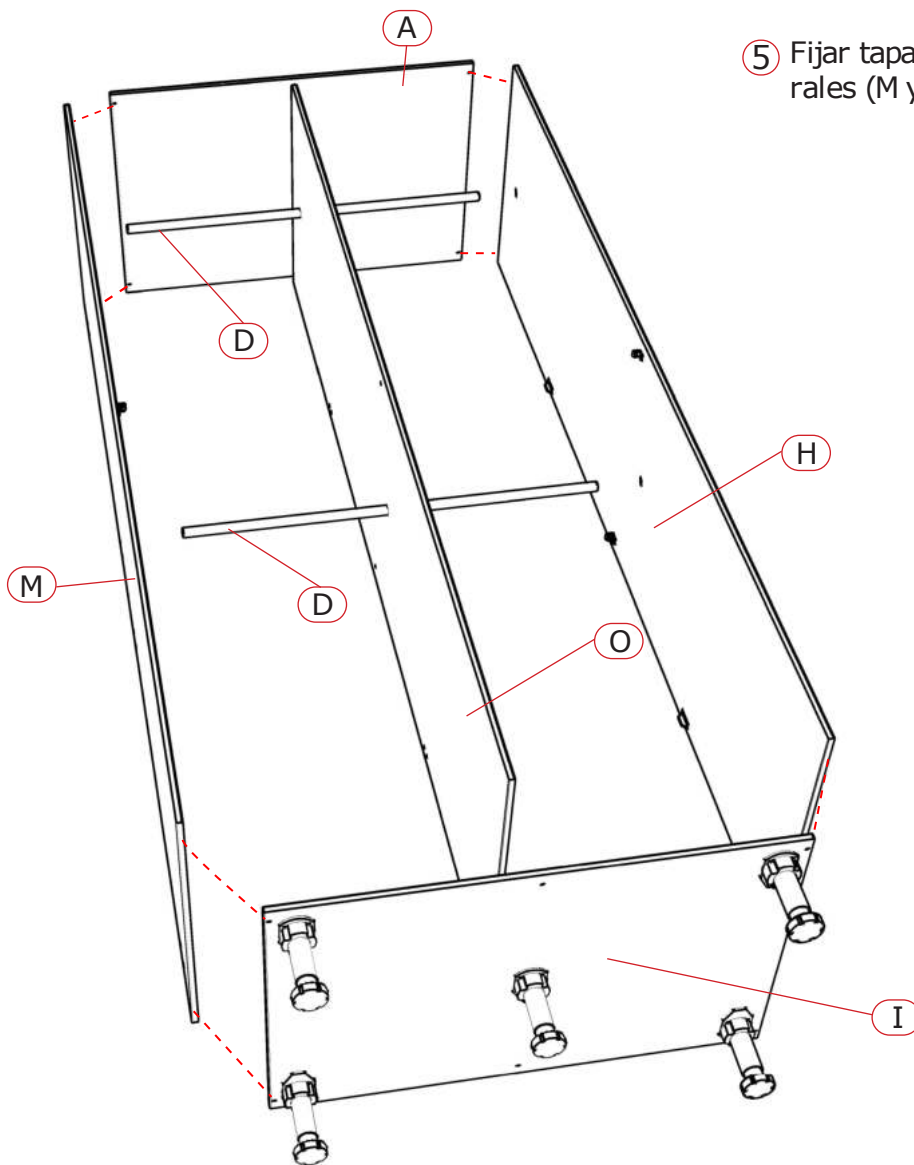
- ③ Fijar a los laterales las escuadras (G) y (L) mediante tornillos 4.2x9.5



TAQUILLA 2 CUERPOS Y 2 PUERTAS, SIN PERFIL

④ Pasar las barras (D) por la medianera (O) y colocar laterales (M y H) en los extremos de las barras

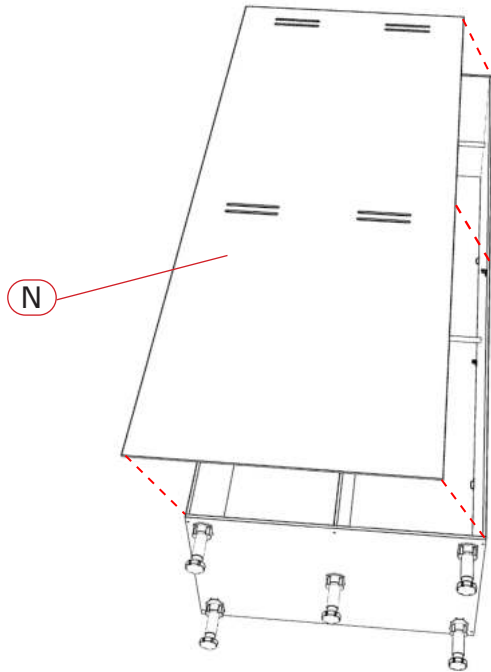
⑤ Fijar tapa (A) y suelo (I) a laterales (M y H) mediante tornillos 4.2 x 25



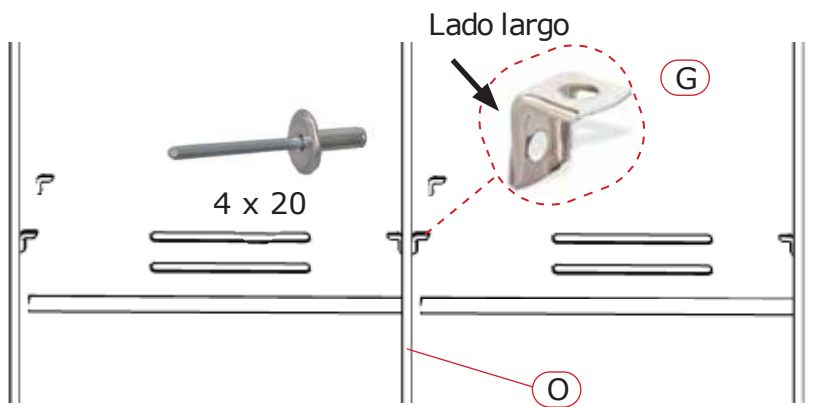
4.2 x 25

TAQUILLA 2 CUERPOS Y 2 PUERTAS, SIN PERFIL

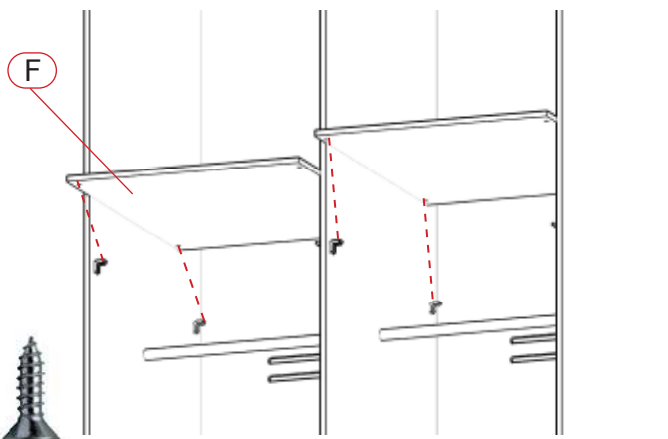
- ⑥ Fijar la (N) trasera a la estructura mediante tornillos 4.2 x 13



4.2 x 13



- ⑦ Remachar escuadras en medianera (O)

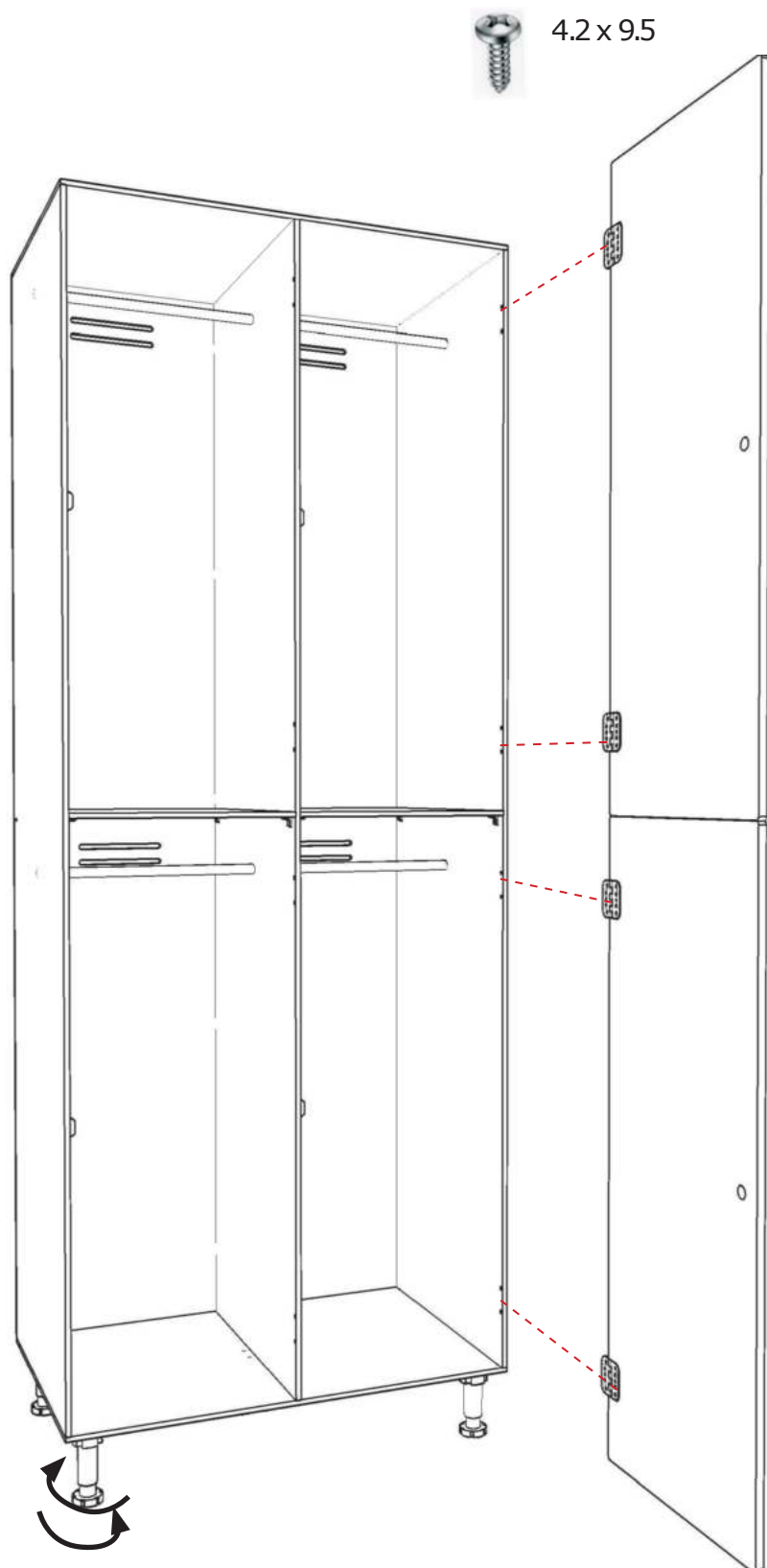


- ⑧ Fijar el (F) estante a las escuadras mediante tornillos 4.2 x 9.5

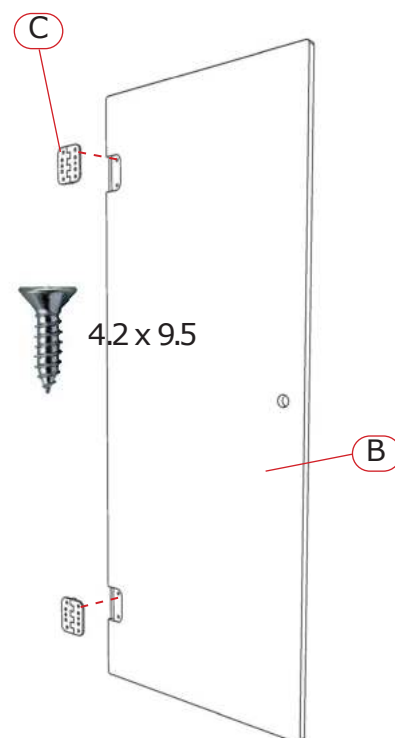
4.2x 9.5



TAQUILLA 2 CUERPOS Y 2 PUERTAS, SIN PERFIL



⑨ Fijar las bisagras (C) a las puertas (B) mediante tornillos 4.2 x 9.5



⑩ Colocar puertas a la estructura mediante tornillos 4.2 x 9.5

⑪ Una vez montado regular patas para nivelar